

PRÉCISIO

Réducteur de pression

Fiche Technique



Description

Les réducteurs de pression PRÉCISIO disposent d'un fonctionnement simple, de performances et une fiabilité qui fait référence. Ils permettent économie d'eau, confort acoustique et débit normalisé. PRÉCISIO est interchangeable avec la plupart des appareils du marché.

- Praticité maximale : 2 raccords réversibles à écrou prisonnier
- 16 raccordements possibles AVEC écrou tournant
- Homologué NF EN1567 (version multi fileté DN15-DN20)
- Siège INOX et corps laiton anticorrosion (laiton DZR)
- Existe en version avec chapeau composite haute résistance ou tout laiton
- Montage toutes positions
- Fonctionnement sans entretien, précis et durable
- Insensible au tartre et aux impuretés
- 2 prises latérales pour mano. en F 1/4" (8x13)



PRÉCISIO

Réducteur de pression

DN		Racc.	PFA en bar	PS en bar		Réf.	Poids Kg
"	mm			L1			
3/4	20	Femelle / Femelle	25	25	2286300	0,658	
3/4 & 1/2	20 & 15	Multi-fileté (+ 2 raccords)	25	25	2286315	-	
3/4*	20	Femelle / Femelle	25	25	2286200	0,877	
3/4 & 1/2*	20 & 15	Multi-fileté (+ 2 raccords)	25	25	2286216	1,081	

*Version laiton

Important :

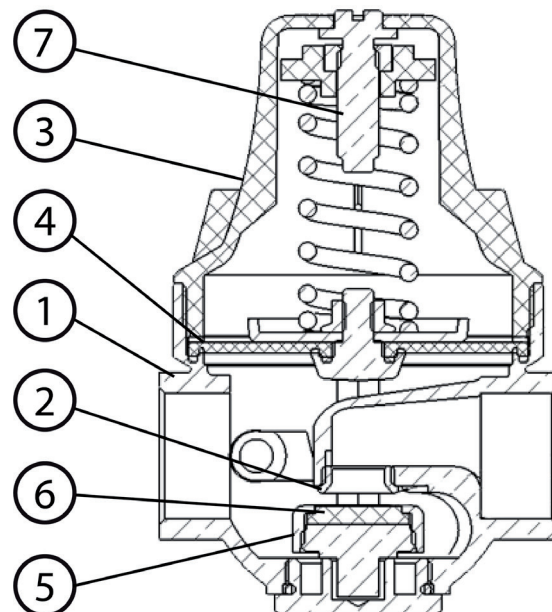
Les indications de température et de pression données ne constituent en aucun cas une garantie d'utilisation. Il est donc indispensable de valider l'utilisation des produits en fonction des conditions de service auprès de notre service préconisation.

Caractéristiques techniques

Température d'utilisation	Maxi. : 80°C
Pression de fonctionnement admissible (PFA) en eau	25 bar
Prise manomètre	2 prises latérales pour mano en Femelle 1/4"
Plage de réglage	1,5 à 5 bar. Pré-réglé en usine (4 bar à débit zéro pour fonctionnement 3 bar)
Fluides admis	Eau potable

Nomenclature et matériaux

N°	Désignation	Matériaux	EURO
1	Corps	Laiton moulé DZR	CB770S
2	Siège	Inox	1-4305 AISI
3	Chapeau	PA	PA6.6
		Laiton matricé 4MS	CW617N - 4MS
4	Membrane	EPDM	EPDM80SH
5	Etrier	Laiton matricé 4MS	CW617N - 4MS
6	Clapet	NBR	NBR80
7	Vis de réglage	Laiton décollé 4MS	CW617N - 4MS



Agréments

ACS 

Normes / Réglementation :
Norme NF EN 1567

Application

Particulièrement adapté aux installations d'eau domestique, collectives ou industrielles, PRÉCISIO apporte le confort en atténuant les bruits de circulation d'eau et en respectant les normes acoustiques.

Pré-réglé usine à 3 bar, il protège l'installation, facilite le réglage des mélangeurs et des mitigeurs, il diminue les coups de bélier et évite les claquements et vibrations dans les canalisations.

Grâce à ses faibles pertes de charge, il permet d'obtenir un débit normal lors de puisages simultanés.

Installation

Leur place est généralement à l'entrée de l'installation, mais ils trouvent leur application partout où la pression de l'eau doit être réduite. Le PRÉCISIO multi-filetage (chapeau composite ou laiton) est livré avec 2 raccords multi-filetés réversibles à écrou tournant et offre 16 possibilités de raccordement.

Son installation est ultra rapide, il se monte directement après le compteur d'eau par son écrou tournant F3/4".

Il s'installe dans TOUTES LES POSITIONS, (horizontale, verticale, tête en haut, tête en bas, tête inclinée, etc ...). Le seul impératif est de respecter le sens de l'écoulement indiqué par la flèche sur le corps.

Toutefois, si un risque de contre-pression ou coup de bélier existe dans le circuit aval, il est conseillé de protéger le réducteur de pression par un clapet de non-retour placé immédiatement à sa sortie.

Fonctionnement

En débit :

Lorsqu'il y a puisage, la pression de l'eau qui s'exerce sur la membrane diminue, ce qui permet au ressort de se détendre. L'ensemble étrier/clapet se déplace vers le bas pour permettre le passage de l'eau.

Arrêt du débit :

Lors de l'arrêt du puisage, la pression aval s'exerce de nouveau sur la membrane, aidée du ressort, comprime le ressort et entraîne la fermeture du clapet empêchant l'eau de s'écouler librement.

Réglage

Le réglage doit s'effectuer SANS DÉBIT c'est-à-dire tout écoulement en aval stoppé. Les régulateurs de pression PRÉCISIO sont pré-réglés en usine à 3 bar.

Il reste réglable dans une plage comprise entre 1,5 et 5,5 bar.

Pour augmenter la pression, serrer la vis de réglage (sens des aiguilles d'une montre en regardant la vis par dessus). Pour diminuer la pression, desserrer la vis de réglage (sens inverse des aiguilles d'une montre en regardant la vis par dessus), ouvrir légèrement un robinet pendant un instant, refermer, puis serrer de nouveau la vis de réglage jusqu'à obtention de la pression désirée.

Pression Amont maxi. admissible : 25 bar.

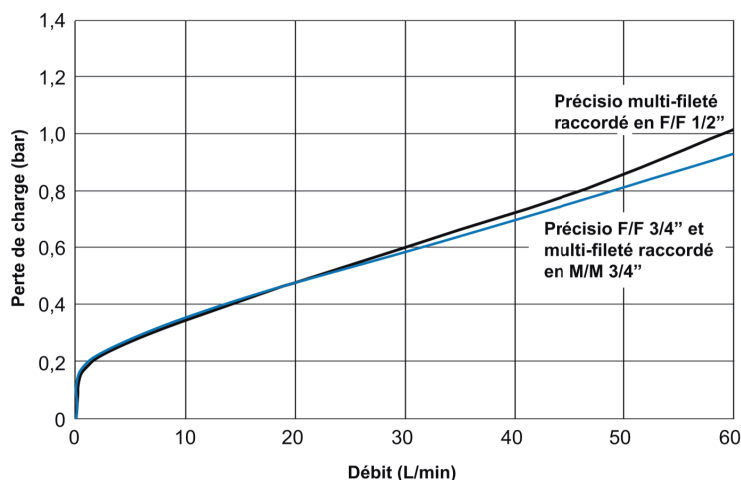
Entretien

La conception unique du régulateur de pression PRÉCISIO le rend insensible au tartre ou aux impuretés et ne nécessitent ni entretien ni précaution particulière pourvu qu'il soit installé par un professionnel.

Membrane, ressort, siège et clapet sont largement dimensionnés pour assurer un réglage précis et constant tout en autorisant de forts débits.

Caractéristiques de fonctionnement

PRÉCISIO - Courbe de perte de charge

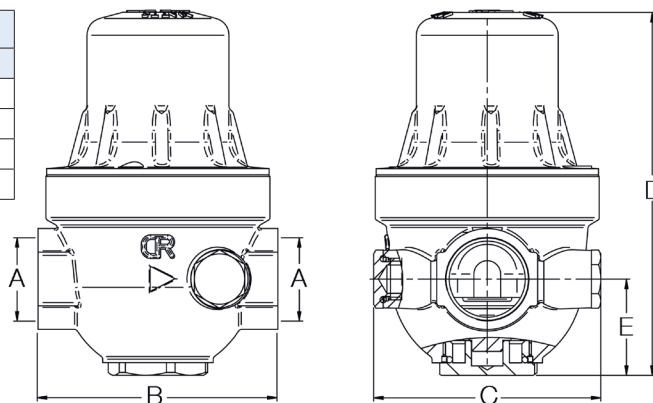


Encombres

Racc.	A	B	C	D	D
	”	mm	mm	mm	mm
F / F	3/4	76	74	115	30,5
Multi-fileté (+ 2 raccords)	3/4 & 1/2	100	74	115	30,5
F / F	3/4*	76	72	115	30,5
Multi-fileté (+ 2 raccords)	3/4 & 1/2*	100	72	115	30,5

*Version laiton

PRÉCISIO



Les descriptions, photographies et illustrations contenues dans cette fiche technique sont fournies seulement à titre informatif et ne sont pas contractuelles. Watts se réserve le droit d'apporter toute modification technique ou esthétique à ses produits sans aucun avertissement préalable. Garantie : toutes les ventes ou contrats de vente sont expressément conditionnés à l'acceptation par l'acheteur des conditions générales de vente Watts figurant sur notre site internet. Watts s'oppose ainsi à toute autre modalité, différente ou additionnelle des modalités Watts, quel que soit le support de communication de l'acheteur dans laquelle elle est contenue ainsi que sa forme, à moins d'un accord écrit spécifique signé par un dirigeant de Watts.



WATTS INDUSTRIES France

1590 avenue d'Orange • CS 10101 Sorgues 84275 VEDENE CEDEX • France
Tél. +33 (0)4 90 33 28 28 • Fax +33 (0)4 90 33 28 39
contact@wattswater.com • www.wattswater.fr